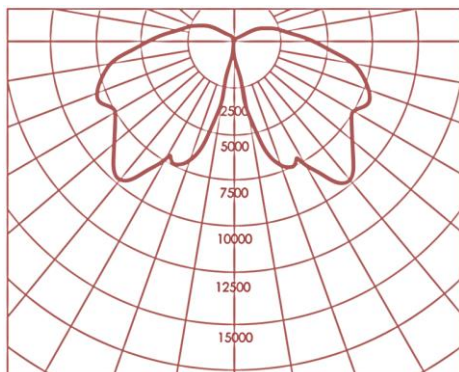




FOTOMETRÍA



ZAFIRO





ESPECIFICACIONES

- ✓ Cuerpo de aluminio puro inyectado a presión, cubierto con pintura tipo poliéster aplicada electrostáticamente.
- ✓ Refractor de policarbonato transparente.
- ✓ Reflector en forma de tapa de lámina de aluminio anodizada y louvers para elevar niveles de reflectancia.
- ✓ Porta lámpara tipo mogul de porcelana E39.
- ✓ Entrada para punta de poste 2 1/2".
- ✓ Conjunto óptico: IP-65
- ✓ Certificaciones: ANCE PROCEDER-17, NOM-064-SCFI-2000

APLICACIONES

-  CALLES Y AVENIDAS
-  ESTACIONAMIENTO
-  PARQUES Y JARDINES
-  UNIVERSIDADES
-  PLAZAS Y EXPLANADAS
-  COTOS Y ZONAS RESIDENCIALES
-  ÁREAS REGREATIVAS

OPCIONES DE LÁMPARAS

-  VSAP MAX 150W
-  AMC MAX 150W
-  AM MAX 175W
-  COS MAX 140W