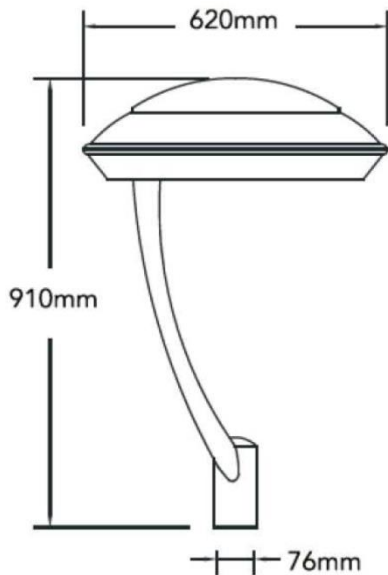


ESPECIFICACIONES



- ✓ Cuerpo de aluminio puro inyectado a presión, cubierto de pintura tipo poliéster.
- ✓ Sistema EcoLED Epistar.
- ✓ Driver Alsson
- ✓ Supresor de picos 10kV
- ✓ IP 65
- ✓ Montaje para punta de poste con entrada de 21/2"
- ✓ 3 años de garantía.

Potencia	Lúmenes	Eficiencia	IRC	TDC	Voltaje
30 W	3,000	100Lm/W	>70	5000K	85-277V
50 W	5,000	100Lm/W	>70	5000K	85-277V
70 W	7,000	100Lm/W	>70	5000K	85-277V
100 W	10,000	100Lm/W	>70	5000K	85-277V



APLICACIONES



CALLES Y AVENIDAS



ANDADORES, PATIOS, CORREDORES Y PASILLOS



PARQUES Y JARDINES



UNIVERSIDADES



PLAZAS Y EXPLANADAS



COTOS Y ZONAS RESIDENCIALES



ÁREAS RECREATIVAS



CENTROS Y LOCALES COMERCIALES