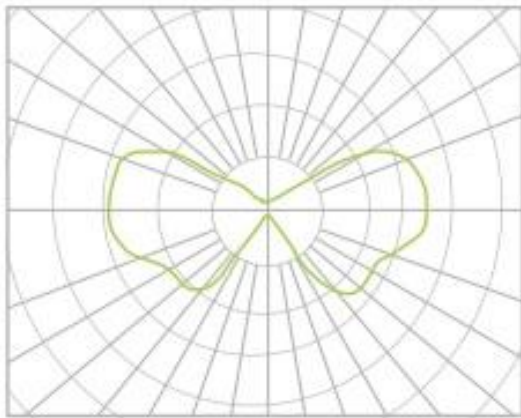




FOTOMETRÍA

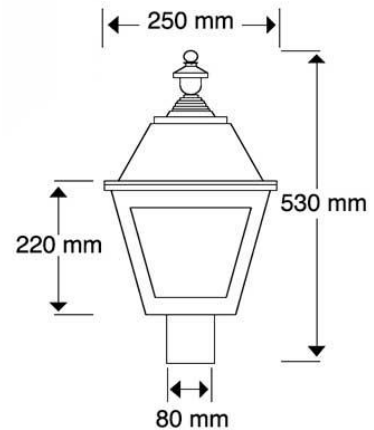


LÁMPARAS

- Ahorradora fluorescente compacta 45W

ESPECIFICACIONES

- ✓ Cuerpo: Fundición de aluminio.
- ✓ Refractor: Cristal termotemplado.
- ✓ Reflector: Lámina de aluminio.
- ✓ Portalámpara: E-26.
- ✓ Montaje: Punta de poste de 2".



APLICACIONES

-  CALLES Y AVENIDAS
-  PARQUES Y JARDINES
-  COTOS Y ZONAS RESIDENCIALES
-  PLAZAS Y EXPLANADAS
-  ESTACIONAMIENTOS
-  ÁREAS RECREATIVAS