

ESPECIFICACIONES

- ✓ Carcaza de aluminio puro fundido moldeado en arena.
- ✓ Refractor de cristal de borosilicato prismático que proporciona alta reflectancia.
- ✓ Reflector de lámina de aluminio hidroformada y anodizada a alta brillantez.
- ✓ Montaje de tipo horquilla o punta de poste con entrada
- ✓ de 2".
- ✓ Porta lámpara de porcelana tipo mogul E39.

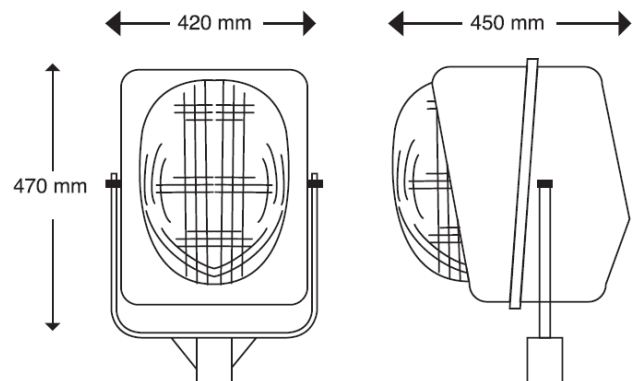


HORQUILLA

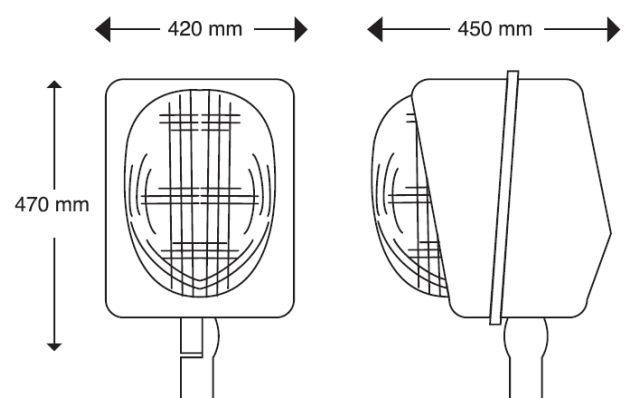


ROTULA

HORQUILLA



ROTULA





CALIDAD TOTAL EN ILUMINACIÓN, S.A. DE C.V.

SPEEDWAY

APLICACIONES



CALLES Y AVENIDAS



PARQUES Y JARDINES



ANDADORES, PATIOS, CORREDORES Y PASILLOS

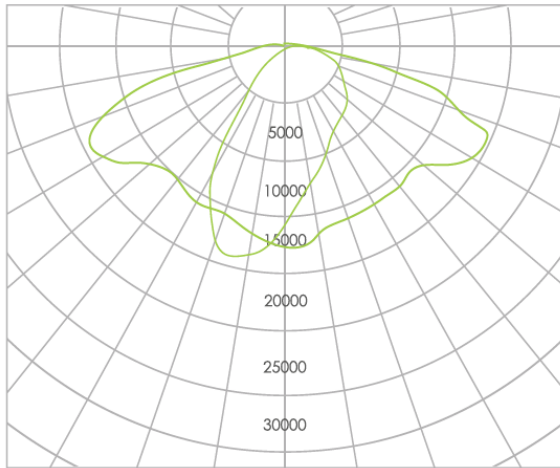


PERIFÉRICOS VÍAS RÁPIDAS EJES VIALES



CARRETERAS Y LIBRAMIENTOS

FOTOMETRÍA



OPCIONES DE LÁMPARAS

VSAP

MAX 250W

AMC

MAX 250W

AM

MAX 250W

COS

MAX 140W

7774627434

@catilsamx

@_Catilsa

Catilsa México

www.catilsa.com.mx