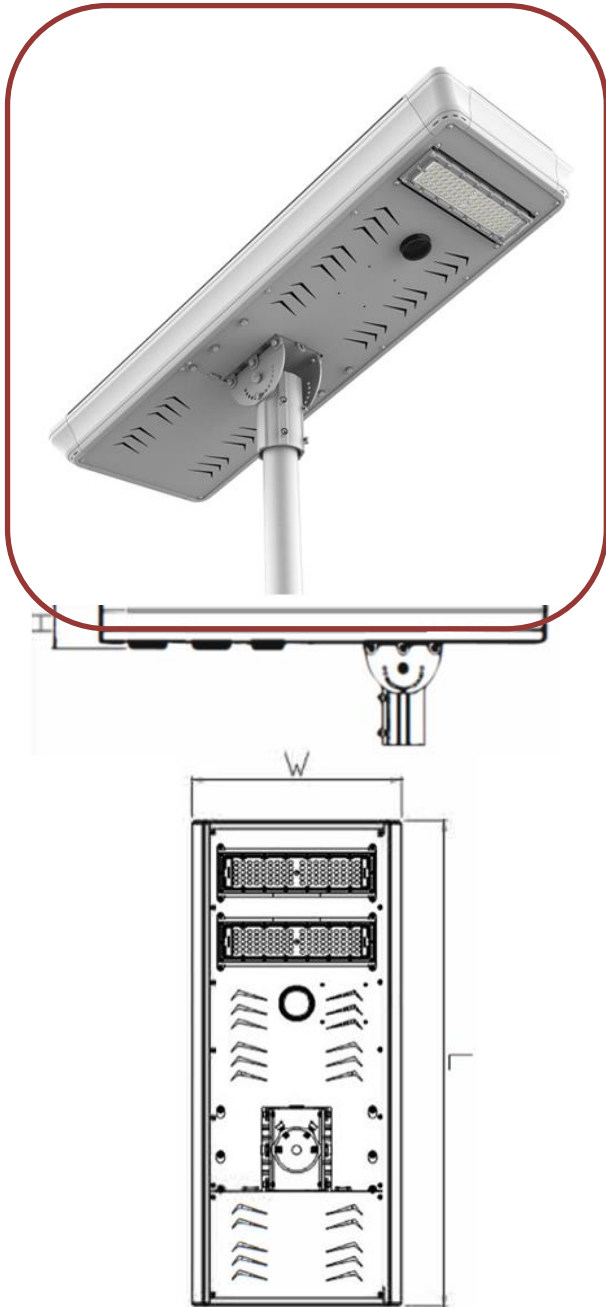


ESPECIFICACIONES

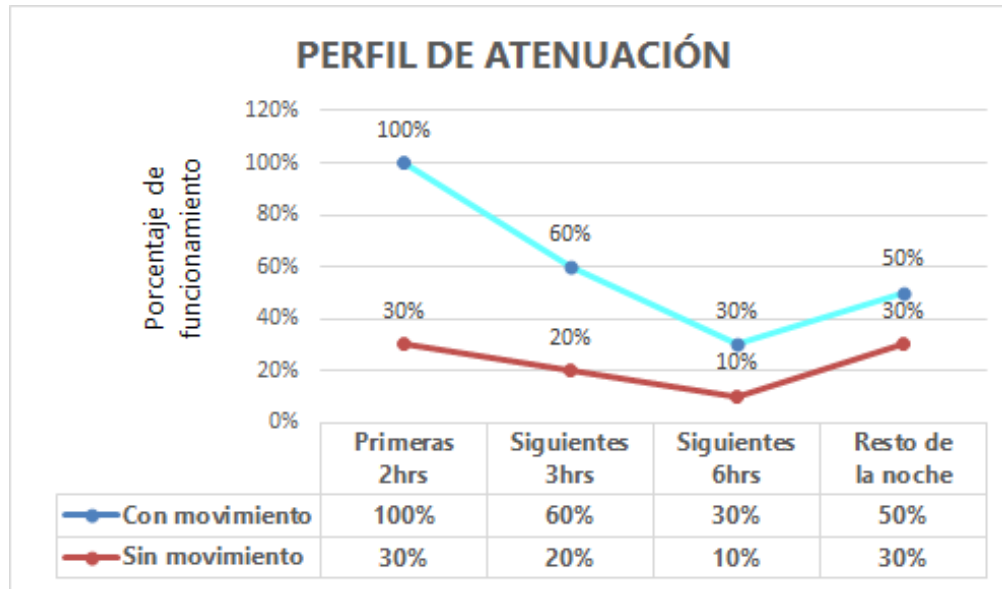


- ✓ Cuerpo del luminario: Aluminio / Policarbonato.
- ✓ Tecnología: Led Philips
- ✓ Panel Solar: Monocristalino 12V/35W
- ✓ Batería: Ferro fosfato de litio 3.2V/60AH
- ✓ Ciclos de carga y descarga de la batería: 2000
- ✓ Controlador de carga potencia: 27 W
- ✓ Autonomía: Hasta 24 h
- ✓ Montaje: en poste ajuste con abrazadera.
- ✓ IP: 65
- ✓ Protección contra golpe: IK08
- ✓ 5 años de Garantía
- ✓ Normas: NOM-003/ ANSE
- ✓ Control Sensor: Atenuable / Configurable

Smart Bright AIO solar integrada con batería de ferro fosfato de litio, panel solar y cargador integrado en la luminaria. Fuente y poste LED inclinable de forma independiente. El soporte de montaje permite que el haz de luz se enfoque en la carretera y el panel solar hacia el sol. Sensor de movimiento basado en microondas para optimizar la autonomía de la batería. El sistema de la luminaria tiene una configuración preestablecida, las primeras 2 horas cuando detecta movimiento enciende al 100% y luego disminuye al 30%. Las 3hrs siguientes se mantiene encendida al 20% y cuando detecta movimiento sube el flujo luminoso al 60%. A las 6hrs siguientes, opera al 10% y con presencia aumenta al 30%. El resto de la noche opera al 30% y con presencia 50%. Se recomienda para altura de montaje de 6 a 7 metros de altura.

TYPE	W(mm)	L(mm)	H(mm)
5000lm	363	562	85
8500lm	363	842	85
12000lm	363	1142	85
18000lm	525	1321	161

Potencia	Lúmenes	Eficiencia	IRC	TDC
27 W	5'000	185Lm/W	>70	5700K



APLICACIONES

FOTOMETRÍA



CALLES Y AVENIDAS



ESTACIONAMIENTO



PARQUES Y JARDINES



ANDADORES, PATIOS, CORREDORES Y PASILLOS



ÁREAS RECREATIVAS



COTOS Y ZONAS RESIDENCIALES

