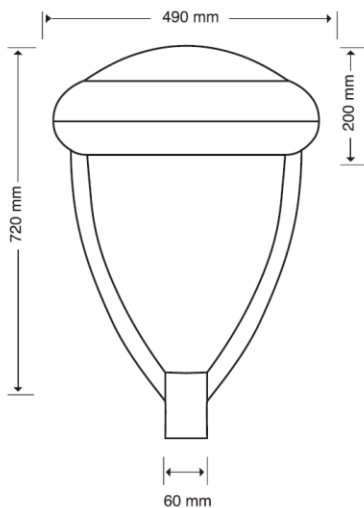


ESPECIFICACIONES



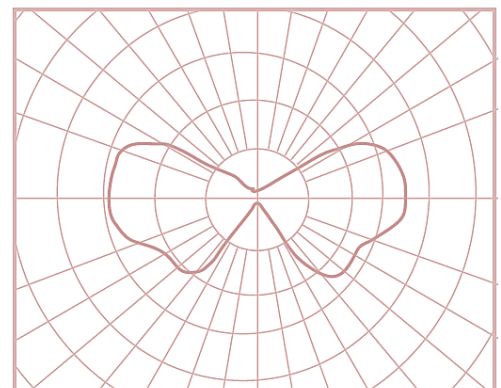
- ✓ Cuerpo y portabalastro de aluminio puro inyectado a presión recubierto con pintura tipo poliéster aplicada electrostáticamente.
- ✓ Refractor de cristal transparente plano termo templado resistente al impacto.
- ✓ Reflector de aluminio de aluminio hidroformado y anodizado a alta brillantez.
- ✓ Porta lámpara tipo mogul de porcelana E39.
- ✓ Montaje para punta de poste de 2".
- ✓ Luminario ligero, fuerte y confiable que brinda una alta eficiencia y tecnología en iluminación que soporta temperaturas de hasta 40°C.
- ✓ IP 66.

APLICACIONES



- CALLES Y AVENIDAS
- ESTACIONAMIENTO
- ÁREAS RECREATIVAS
- PARQUES Y JARDINES
- PLAZAS Y EXPLANADAS
- COTOS Y ZONAS RESIDENCIALES

FOTOMETRÍA



OPCIONES DE LÁMPARAS

- VSAP** MAX 150W
- AMC** MAX 150W
- AM** MAX 175W
- COS** MAX 140W