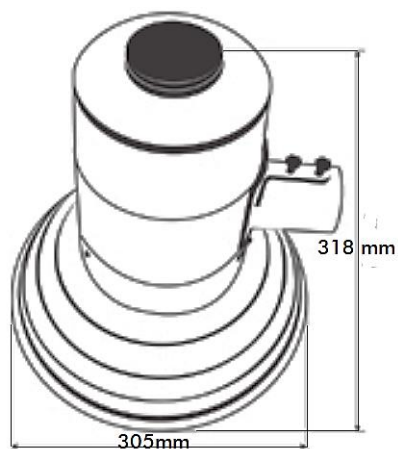


ESPECIFICACIONES



- ✓ Cuerpo del luminario: Rechazado en Aluminio.
- ✓ Difusor óptico: Policarbonato claro y opalino.
- ✓ Montaje: brazo de 2"
- ✓ Supresor de picos de 10kV/10kA
- ✓ Horas de Vida: 50,000 Hrs.
- ✓ 5 años de Garantía
- ✓ Cumple con NOM-003-SCFI-2014
- ✓ Accesorios: Sistema de atenuación 0-10Vcd

Potencia	Lúmenes	Eficiencia	IRC	TDC	Voltaje
30 W	3,500	110Lm/W (75led)	>70	3000K, 4000K, 6500K	120-277V



APLICACIONES



CALLES Y AVENIDAS



ESTACIONAMIENTO



PARQUES Y JARDINES



ANDADORES, PATIOS, CORREDORES Y PASILLOS



CAMINOS RURALES



COTOS Y ZONAS RESIDENCIALES

FOTOMETRÍA

