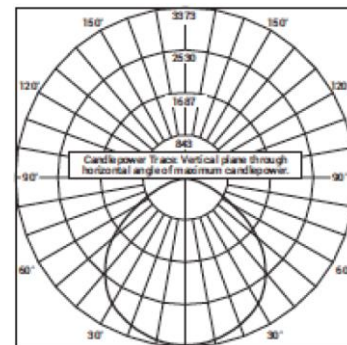
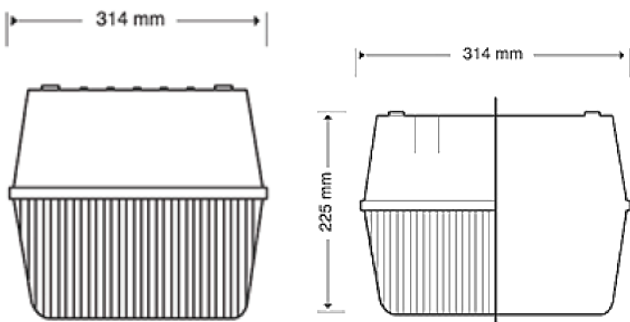




ESPECIFICACIONES

- ✓ Cuerpo: carcasa de aluminio inyectado.
- ✓ Refractor de acrílico prismático.
- ✓ Reflector: lámina de aluminio anodizada.
- ✓ Portalámparas E39
- ✓ Montaje techo con tubo conduit.
- ✓ Índice de protección: IP65.
- ✓ 5 años de garantía.

FOTOMETRÍA



APLICACIONES

- E** ESTACIONAMIENTO
- Á** ÁREAS INDUSTRIALES
- C** CENTROS Y LOCALES COMERCIALES
- N** NAVES IND., BODEGA, FÁBRICAS Y TALLERES

OPCIONES DE LÁMPARAS

- VSAP** MAX 150W
- AMC** MAX 150W
- AM** MAX 175W