

ESPECIFICACIONES



- ✓ Porta balastro y base elegante con finos acabados de aluminio puro inyectado a presión recubiertos con pintura tipo poliéster aplicada electrostáticamente brindando mayor resistencia a la corrosión.
- ✓ Refractor de acrílico tipo esfera prismática de una sola pieza con estabilizador ultravioleta asegurada a la base de fundición.
- ✓ Esfera opalina con un espesor de 6 mm causando mayor resistencia al impacto.
- ✓ Porta lámpara tipo mogul de porcelana E39.
- ✓ Entrada para punta de poste 2 1/2".
- ✓ Sin portabalastro, montaje punta de poste de 2".

APLICACIONES



CALLES Y AVENIDAS



ESTACIONAMIENTO



PARQUES Y JARDINES

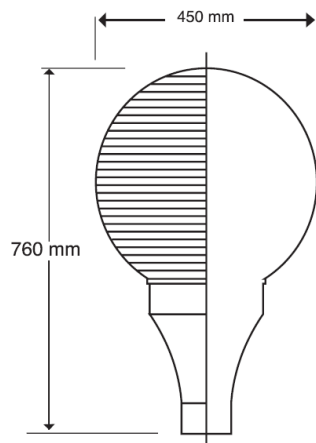


PLAZAS Y EXPLANADAS



COTOS Y ZONAS RESIDENCIALES

SIN PORTABALASTRO



OPCIONES DE LÁMPARAS

VSAP MAX 150W

AMC MAX 150W

AM MAX 175W

COS MAX 140W

LA MAX 105W

FOTOMETRÍA

