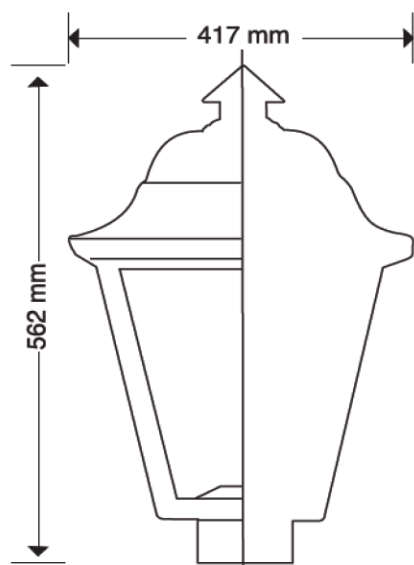


ESPECIFICACIONES



- ✓ Cuerpo y tapa con finos acabados en aluminio puro fundido modelado en arena, recubierto con pintura tipo poliéster aplicada electrostáticamente.
- ✓ Refractor: Cristal plano transparente termotemplado.
- ✓ Reflector interior de aluminio anodizado.
- ✓ Tecnología: EcoLED Epistar.
- ✓ Equipo: Driver Alsson.
- ✓ Supresor de picos de 10kV
- ✓ Horas de Vida: 50,000 Hrs.
- ✓ Índice de protección: IP-65.
- ✓ Montaje: Punta de poste 2 1/2".
- ✓ 3 años de Garantía:

Potencia	Lúmenes	Eficiencia	IRC	TDC	Voltaje
30 W	3,000	100Lm/W	>70	5000K	85-277V
50 W	5,000	100Lm/W	>70	5000K	85-277V
70 W	7,000	100Lm/W	>70	5000K	85-277V
100 W	10,000	100Lm/W	>70	5000K	85-277V



APLICACIONES

-  CALLES Y AVENIDAS
-  ESTACIONAMIENTO
-  PARQUES Y JARDINES
-  UNIVERSIDADES
-  PLAZAS Y EXPLANADAS
-  COTOS Y ZONAS RESIDENCIALES
-  ÁREAS REGREATIVAS
-  CENTROS Y LOCALES COMERCIALES